

DIN 18331



ICS 91.010.20; 91.100.30

Ersatz für
DIN 18331:2016-09

**VOB Vergabe- und Vertragsordnung für Bauleistungen –
Teil C: Allgemeine Technische Vertragsbedingungen für
Bauleistungen (ATV) –
Betonarbeiten**

German construction contract procedures (VOB) –
Part C: General technical specifications in construction contracts (ATV) –
Concrete works

Cahier des charges allemand pour des travaux de bâtiment (VOB) –
Partie C: Clauses techniques générales pour l'exécution des travaux de bâtiment (ATV) –
Travaux de béton

Gesamtumfang 22 Seiten

DIN-Normenausschuss Bauwesen (NABau)



Vorwort

Dieses Dokument wurde vom Deutschen Vergabe- und Vertragsausschuss für Bauleistungen (DVA) aufgestellt.

Änderungen

Gegenüber DIN 18331:2016-09 wurden folgende Änderungen vorgenommen:

- a) das Dokument wurde redaktionell überarbeitet;
- b) die Normenverweisungen wurden aktualisiert — Stand 2019-04.

Frühere Ausgaben

DIN 1967: 1925-08, 1933-02, 1937-01, 1943-05

DIN 18331: 1958-12, 1974-08, 1976-09, 1979-10, 1988-09, 1992-12, 1996-06, 1998-05, 2000-12, 2002-12, 2005-01, 2006-10, 2010-04, 2012-09, 2015-08, 2016-09

Normative Verweisungen

Die folgenden Dokumente werden im Text in solcher Weise in Bezug genommen, dass einige Teile davon oder ihr gesamter Inhalt Anforderungen des vorliegenden Dokuments darstellen. Bei datierten Verweisungen gilt nur die in Bezug genommene Ausgabe. Bei undatierten Verweisungen gilt die letzte Ausgabe des in Bezug genommenen Dokuments (einschließlich aller Änderungen).

DIN 488-1, *Betonstahl — Teil 1: Stahlsorten, Eigenschaften, Kennzeichnung*

DIN 488-2, *Betonstahl — Betonstabstahl*

DIN 488-4, *Betonstahl — Betonstahlmatten*

DIN 1045-2:2008-08, *Tragwerke aus Beton, Stahlbeton und Spannbeton — Teil 2: Beton — Festlegung, Eigenschaften, Herstellung und Konformität — Anwendungsregeln zu DIN EN 206-1*

DIN 1045-3:2012-03, *Tragwerke aus Beton, Stahlbeton und Spannbeton — Teil 3: Bauausführung — Anwendungsregeln zu DIN EN 13670*

DIN 1045-4, *Tragwerke aus Beton, Stahlbeton und Spannbeton — Teil 4: Ergänzende Regeln für die Herstellung und die Konformität von Fertigteilen*

DIN 1054, *Baugrund — Sicherheitsnachweise im Erd- und Grundbau — Ergänzende Regelungen zu DIN EN 1997-1*

DIN 1960, *VOB Vergabe- und Vertragsordnung für Bauleistungen — Teil A: Allgemeine Bestimmungen für die Vergabe von Bauleistungen*

DIN 1961, *VOB Vergabe- und Vertragsordnung für Bauleistungen — Teil B: Allgemeine Vertragsbedingungen für die Ausführung von Bauleistungen*

DIN 4030-1, *Beurteilung betonangreifender Wässer, Böden und Gase — Teil 1: Grundlagen und Grenzwerte*

- DIN 4030-2, *Beurteilung betonangreifender Wässer, Böden und Gase — Teil 2: Entnahme und Analyse von Wasser- und Bodenproben*
- DIN 4159, *Ziegel für Ziegeldecken und Vergusstafeln, statisch mitwirkend*
- DIN 4166, *Porenbeton-Bauplatten und Porenbeton-Planbauplatten*
- DIN 4213, *Anwendung von vorgefertigten bewehrten Bauteilen aus haufwerksporigem Leichtbeton in Bauwerken*
- DIN 4223 (alle Teile), *Anwendung von vorgefertigten bewehrten Bauteilen aus dampfgehärtetem Porenbeton*
- DIN 18202:2013-04, *Toleranzen im Hochbau — Bauwerke*
- DIN 18299, *VOB Vergabe- und Vertragsordnung für Bauleistungen — Teil C: Allgemeine Technische Vertragsbedingungen für Bauleistungen (ATV) — Allgemeine Regelungen für Bauarbeiten jeder Art*
- DIN 18309, *VOB Vergabe- und Vertragsordnung für Bauleistungen — Teil C: Allgemeine Technische Vertragsbedingungen für Bauleistungen (ATV) — Einpressarbeiten*
- DIN 18313, *VOB Vergabe- und Vertragsordnung für Bauleistungen — Teil C: Allgemeine Technische Vertragsbedingungen für Bauleistungen (ATV) — Schlitzwandarbeiten mit stützenden Flüssigkeiten*
- DIN 18314, *VOB Vergabe- und Vertragsordnung für Bauleistungen — Teil C: Allgemeine Technische Vertragsbedingungen für Bauleistungen (ATV) — Spritzbetonarbeiten*
- DIN 18316, *VOB Vergabe- und Vertragsordnung für Bauleistungen — Teil C: Allgemeine Technische Vertragsbedingungen für Bauleistungen (ATV) — Verkehrswegebauarbeiten — Oberbauschichten mit hydraulischen Bindemitteln*
- DIN 18333, *VOB Vergabe- und Vertragsordnung für Bauleistungen — Teil C: Allgemeine Technische Vertragsbedingungen für Bauleistungen (ATV) — Betonwerksteinarbeiten*
- DIN 18335, *VOB Vergabe- und Vertragsordnung für Bauleistungen — Teil C: Allgemeine Technische Vertragsbedingungen für Bauleistungen (ATV) — Stahlbauarbeiten*
- DIN 18349, *VOB Vergabe- und Vertragsordnung für Bauleistungen — Teil C: Allgemeine Technische Vertragsbedingungen für Bauleistungen (ATV) — Betonerhaltungsarbeiten*
- DIN EN 206-1:2001-07, *Beton — Teil 1: Festlegung, Eigenschaften, Herstellung und Konformität; Deutsche Fassung EN 206-1:2000*
- DIN EN 445, *Einpressmörtel für Spannglieder — Prüfverfahren*
- DIN EN 446, *Einpressmörtel für Spannglieder — Einpressverfahren*
- DIN EN 447, *Einpressmörtel für Spannglieder — Allgemeine Anforderungen*
- DIN EN 1051-1, *Glas im Bauwesen — Glassteine und Betongläser — Teil 1: Begriffe und Beschreibungen*
- DIN EN 1520, *Vorgefertigte Bauteile aus haufwerksporigem Leichtbeton und mit statisch anrechenbarer oder nicht anrechenbarer Bewehrung*
- DIN EN 1536, *Ausführung von Arbeiten im Spezialtiefbau — Bohrpfähle*
- DIN EN 1992-1-1, *Eurocode 2: Bemessung und Konstruktion von Stahlbeton- und Spannbetontragwerken — Teil 1-1: Allgemeine Bemessungsregeln und Regeln für den Hochbau*

DIN 18331:2019-09

DIN EN 1992-1-1/NA, *Nationaler Anhang — National festgelegte Parameter — Eurocode 2: Bemessung und Konstruktion von Stahlbeton- und Spannbetontragwerken — Teil 1-1: Allgemeine Bemessungsregeln und Regeln für den Hochbau*

DIN EN 1992-1-2, *Eurocode 2: Bemessung und Konstruktion von Stahlbeton- und Spannbetontragwerken — Teil 1-2: Allgemeine Regeln — Tragwerksbemessung für den Brandfall*

DIN EN 1992-1-2/NA, *Nationaler Anhang — National festgelegte Parameter — Eurocode 2: Bemessung und Konstruktion von Stahlbeton- und Spannbetontragwerken — Teil 1-2: Allgemeine Regeln — Tragwerksbemessung für den Brandfall*

DIN EN 1992-2, *Eurocode 2: Bemessung und Konstruktion von Stahlbeton- und Spannbetontragwerken — Teil 2: Betonbrücken — Bemessungs- und Konstruktionsregeln*

DIN EN 1992-2/NA, *Nationaler Anhang — National festgelegte Parameter — Eurocode 2: Bemessung und Konstruktion von Stahlbeton- und Spannbetontragwerken — Teil 2: Betonbrücken — Bemessungs- und Konstruktionsregeln*

DIN EN 1992-3, *Eurocode 2: Bemessung und Konstruktion von Stahlbeton- und Spannbetontragwerken — Teil 3: Silos und Behälterbauwerke aus Beton*

DIN EN 1992-3/NA, *Nationaler Anhang — National festgelegte Parameter — Eurocode 2: Bemessung und Konstruktion von Stahlbeton- und Spannbetontragwerken — Teil 3: Silos und Behälterbauwerke aus Beton*

DIN EN 12699, *Ausführung von Arbeiten im Spezialtiefbau — Verdrängungspfähle*

DIN EN 12812, *Traggerüste — Anforderungen, Bemessung und Entwurf*

DIN EN 13670, *Ausführung von Tragwerken aus Beton*

DIN EN 15037-2, *Betonfertigteile — Balkendecken mit Zwischenbauteilen — Teil 2: Zwischenbauteile aus Beton*

DIN EN 15037-3, *Betonfertigteile — Balkendecken mit Zwischenbauteilen — Teil 3: Keramische Zwischenbauteile*

DIN EN ISO 17660-1, *Schweißen — Schweißen von Betonstahl — Teil 1: Tragende Schweißverbindungen*

DIN EN ISO 17660-2, *Schweißen — Schweißen von Betonstahl — Teil 2: Nichttragende Schweißverbindungen*

Inhalt

	Seite
0 Hinweise für das Aufstellen der Leistungsbeschreibung ..	5
1 Geltungsbereich.....	10
2 Stoffe, Bauteile	11
3 Ausführung	12
4 Nebenleistungen, Besondere Leistungen.....	14
5 Abrechnung	17
Anhang A (normativ) Bauteildefinitionen.....	21

0 Hinweise für das Aufstellen der Leistungsbeschreibung

Diese Hinweise ergänzen die ATV DIN 18299 „Allgemeine Regelungen für Bauarbeiten jeder Art“, Abschnitt 0. Die Beachtung dieser Hinweise ist Voraussetzung für eine ordnungsgemäße Leistungsbeschreibung gemäß §§ 7 ff., §§ 7 EU ff. beziehungsweise §§ 7 VS ff. VOB/A.

Die Hinweise werden nicht Vertragsbestandteil.

In der Leistungsbeschreibung sind nach den Erfordernissen des Einzelfalls insbesondere anzugeben:

0.1 Angaben zur Baustelle

0.1.1 Gründungstiefen, Gründungsarten und Lasten benachbarter Bauwerke.

0.1.2 Ausbildung von Baugruben.

0.1.3 Art, Lage und Ausbildung benachbarter Bauteile, gegen die betoniert werden soll.

0.1.4 Art, Lage, Maße und Ausbildung sowie Termine des Auf- und Abbaus von bauseitigen Gerüsten.

0.1.5 Windeinwirkung.

0.2 Angaben zur Ausführung

0.2.1 Anzahl, Art, Lage und Maße der Bauteile, u. a. nach Bauteildefinitionen nach Tabelle A.1, getrennt nach Beton, Schalung und Bewehrung.

0.2.2 Anforderungen und Vorgaben nach DIN EN 1992-1-1 „Eurocode 2: Bemessung und Konstruktion von Stahlbeton- und Spannbetontragwerken — Teil 1-1: Allgemeine Bemessungsregeln und Regeln für den Hochbau“ in Verbindung mit DIN EN 1992-1-1/NA „Nationaler Anhang — National festgelegte Parameter — Eurocode 2: Bemessung und Konstruktion von Stahlbeton- und Spannbetontragwerken — Teil 1-1: Allgemeine Bemessungsregeln und Regeln für den Hochbau“, DIN EN 1992-1-2 „Eurocode 2: Bemessung und Konstruktion von Stahlbeton- und Spannbetontragwerken — Teil 1-2: Allgemeine Regeln — Tragwerksbemessung für den Brandfall“ in Verbindung mit DIN EN 1992-1-2/NA „Nationaler Anhang — National festgelegte Parameter — Eurocode 2: Bemessung und Konstruktion von Stahlbeton- und Spannbetontragwerken — Teil 1-2: Allgemeine Regeln — Tragwerksbemessung für den Brandfall“, DIN EN 1992-2 „Eurocode 2: Bemessung und Konstruktion von Stahlbeton- und Spannbetontragwerken — Teil 2: Betonbrücken — Bemessungs- und Konstruktionsregeln“ in Verbindung mit DIN EN 1992-2/NA „Nationaler Anhang — National festgelegte Parameter — Eurocode 2: Bemessung und Konstruktion von Stahlbeton- und Spannbetontragwerken — Teil 2: Betonbrücken — Bemessungs- und Konstruktionsregeln“, DIN EN 1992-3 „Eurocode 2: Bemessung und Konstruktion von Stahlbeton- und Spannbetontragwerken — Teil 3: Silos und Behälterbauwerke aus Beton“ in Verbindung mit DIN EN 1992-3/NA „Nationaler Anhang — National festgelegte Parameter — Eurocode 2: Bemessung und Konstruktion von Stahlbeton- und Spannbetontragwerken — Teil 3: Silos und Behälterbauwerke aus Beton“, Bautechnische Unterlagen, u. a. Art des Betons, Festbetoneigenschaften, Expositionsklasse, Feuchtigkeitsklasse, Druckfestigkeitsklasse, Wassereindringwiderstand.

0.2.3 Verwendung von

- Beton besonderer Zusammensetzung, z. B. Leichtbeton, Faserbeton, Beton mit Farbzusatz, Beton mit Weißzement,
- Beton besonderer Fertigung, z. B. Vakuumbeton, Unterwasserbeton.

0.2.4 Bei sichtbar bleibenden Betonflächen u. a.

- Klassifizierung der Ansichtsflächen,
- Oberflächentextur, erforderlichenfalls Beschreibung des Schalungs- und Schalhautsystems, Oberflächenausbildung nicht geschalter Teilflächen,
- Farbtonung,
- Flächengliederung,
- Ausbildung von Fugen, Kanten, Ankern und Ankerlöchern sowie Schalungsstößen,
- Bewehrungsanschlüsse für einbindende Bauteile,
- erhöhte Anforderungen an die Deckenuntersicht und daraus resultierende Leistungen, z. B. zum Schutz gegen abfallenden Flugrost,
- Anzahl der Erprobungsflächen, Auswahl der Referenzfläche.

0.2.5 Einhäuptige Schalung, Aufdopplung, z. B. Matrizen, besonderes Schalverfahren.

- 0.2.6** *Art, Lage, Maße, Zeichnung, Bemessung sowie Ausführung von Traggerüsten für Konstruktionen nach Abschnitt 4.2.6.*
- 0.2.7** *Mitnutzung von Gerüsten durch andere Unternehmen, besondere Anforderungen.*
- 0.2.8** *Umbau von Gerüsten für Zwecke anderer Unternehmer.*
- 0.2.9** *Vorhalten von Gerüsten, Abdeckungen, Umwehrungen und dergleichen über die eigene Nutzungsdauer hinaus.*
- 0.2.10** *Neigung, Krümmung und Höhensprünge von Flächen.*
- 0.2.11** *Mengen, Sorten und Maße des Beton- und Spannstahls. Verwendung von Sonderstählen. Korrosionsschutz. Besondere Biegeformen, z. B. Spiralen, Schlaufen.*
- 0.2.12** *Besonderheiten der Bewehrungsführung, z. B. örtlich erhöhter Bewehrungsgrad für deckengleiche Unterzüge, und Besonderheiten von Bewehrungsstößen, z. B. Schweiß- und Schraubverbindungen, Verwehrkästen.*
- 0.2.13** *Anzahl, Art, Lage, Maße und Ausbildung von Aussparungen und dergleichen.*
- 0.2.14** *Anzahl, Art, Lage, Maße und Massen von Einbauteilen, z. B. Ankerschienen für Aufzugsanlagen.*
- 0.2.15** *Anzahl, Art, Lage, Maße und Ausbildung von Arbeits-, Bewegungs-, Schein-, Bauwerks- und Bauteilfugen, Ausbildung von Schalungsstößen sowie von Abschlüssen und Anschlüssen an angrenzende Bauteile.*
- 0.2.16** *Anzahl, Art, Lage, Maße und Ausbildung fugenloser Betonflächen.*
- 0.2.17** *Vorgaben für das Betonieren gegen bestehende Bauteile, z. B. maximale Steiggeschwindigkeit beim Betonieren.*
- 0.2.18** *Art, Ausführung und Maße von Schrägen an Decken, Wänden, Balken und Unter- und Überzügen, Vouten sowie von Konsolen und aus der Fläche hervortretenden Profilierungen.*
- 0.2.19** *Herstellen von stumpf- oder spitzwinkligen Ecken.*
- 0.2.20** *Erhöhte Betondeckung der Stahleinlagen, z. B. für werksteinmäßige Bearbeitung.*
- 0.2.21** *Anforderungen an Abstandhalter.*
- 0.2.22** *Art, Beschaffenheit und Festigkeit des Untergrundes, z. B. Art, Dicke und Zusammendrückbarkeit von Dämmstoff-, Trenn- und Schutzschichten, Abdichtungen.*
- 0.2.23** *Ausbildung der Bauteile und Beschaffenheit der Oberfläche des Betons, z. B. für Abdichtungen, Beschichtungen, Tapezierungen.*
- 0.2.24** *Anforderungen hinsichtlich der Nachbehandlung des Betons sowie Besonderheiten u. a. bei der Verwendung von Trenn- sowie Nachbehandlungsmitteln.*
- 0.2.25** *Oberflächenausbildung und -behandlung nicht geschalter Flächen.*
- 0.2.26** *Anforderungen an den Brand-, Schall-, Wärme-, Feuchte- und Strahlenschutz.*

DIN 18331:2019-09

0.2.27 Anforderungen, die sich aus der Errichtung von elektrischen Anlagen, z. B. Erdungs- und Blitzschutzanlagen, ergeben.

0.2.28 Ausbildung von Pfahlfußverbreiterungen und Pfahlköpfen sowie deren Bewehrungen.

0.2.29 Mechanische, chemische und dynamische Beanspruchungen, denen Stoffe und Bauteile während und nach dem Einbau ausgesetzt sind.

0.2.30 Leistungen zum Ausgleich von Unebenheiten im Untergrund.

0.2.31 Schutz von Bau- oder Anlagenteilen und dergleichen.

0.2.32 Vorgezogenes oder nachträgliches Herstellen von Teilen der Leistung.

0.2.33 Vorgaben, die aus Sachverständigengutachten resultieren.

0.2.34 Lage und Ausbildung von Gleitlagern.

0.3 Einzelangaben bei Abweichungen von den ATV

0.3.1 Wenn andere als die in dieser ATV vorgesehenen Regelungen getroffen werden sollen, sind diese in der Leistungsbeschreibung eindeutig und im Einzelnen anzugeben.

0.3.2 Abweichende Regelungen können insbesondere in Betracht kommen bei

Abschnitt 3.1.2, wenn andere als die dort aufgeführten Toleranzen gelten sollen,

Abschnitt 3.2, wenn zum Erreichen der geforderten Eigenschaften besondere Anforderungen an das Zusammensetzen, Mischen, Verarbeiten und Nachbehandeln des Betons gestellt werden sollen,

Abschnitt 3.3, wenn für die Schalung eine bestimmte Art oder eine bestimmte Ausführung zur Anwendung kommen soll,

Abschnitt 3.3, wenn an die Betonflächen besondere Anforderungen gestellt werden, z. B. Waschbeton, werksteinmäßige Bearbeitung, gebrochene Kanten, Entgraten,

Abschnitt 3.3, wenn geschalte Flächen des Betons nach dem Ausschalen bearbeitet werden sollen, z. B. für die Putzhaftung.

0.4 Einzelangaben zu Nebenleistungen und Besonderen Leistungen

Als Nebenleistungen, für die unter den Voraussetzungen der ATV DIN 18299, Abschnitt 0.4.1, besondere Ordnungszahlen (Positionen) vorzusehen sind, kommen insbesondere in Betracht:

- Auf-, Um- und Abbauen sowie Vorhalten der Arbeits- und Schutzgerüste sowie der Traggerüste (siehe Abschnitt 4.1.2),
- Schutz des Betons gegen Witterungseinflüsse bis zum genügenden Erhärten (siehe Abschnitt 4.1.6),

- Erstellen von statischen Verformungsberechnungen und Zeichnungen für Hilfskonstruktionen (siehe Abschnitt 4.1.8),
- Herstellen und Belassen von Abdeckungen und Umwehrungen (siehe Abschnitt 4.1.9).

0.5 Abrechnungseinheiten

Im Leistungsverzeichnis sind die Abrechnungseinheiten wie folgt vorzusehen:

0.5.1 Raumaß (m^3), getrennt nach Bauart und Maßen, für

- massige Bauteile, z. B. Fundamente, Stützmauern, Widerlager, Füll- und Überbeton,
- Brückenüberbauten, Pfeiler,
- Vorsorge- und Schutzmaßnahmen (Erwärmen des Betons).

0.5.2 Flächenmaß (m^2), getrennt nach Bauart und Maßen, für

- Sauberkeitsschichten,
- Wände, Silo- und Behälterwände, wandartige Träger, Brüstungen, Attiken, Fundament- und Bodenplatten, Decken,
- Auskragungen, Balkone,
- Fertigteile,
- Treppenlaufplatten mit oder ohne Stufen, Treppenpodestplatten,
- Herstellen von Aussparungen und Profilierungen,
- Schließen von Aussparungen,
- Dämmstoff-, Trenn- und Schutzschichten,
- Abdeckungen,
- besondere Ausführungen von Betonflächen, z. B. Anforderungen an die Schalung, nachträgliche Bearbeitung,
- Schalung,
- Schutzmaßnahmen der Schalung bzw. Betonoberfläche.

0.5.3 Längenmaß (m), getrennt nach Bauart und Maßen, für

- Stützen, Pfeilervorlagen, Balken, Fenster- und Türstürze, Unter- und Überzüge,
- Auskragungen,
- Fertigteile,
- Stufen,
- Herstellen von Schlitzten, Kanälen, Profilierungen,
- Schließen von Schlitzten und Kanälen,
- Herstellen von Fugen einschließlich Einbauen von Fugenbändern, Fugenblechen, Verpressschläuchen, Fugenfüllungen,
- Betonpfähle,
- Umwehrungen,
- Schalung für Decken-, Wand- und Plattenränder, Schlitzte, Kanäle, Profilierungen.

DIN 18331:2019-09

0.5.4 Anzahl (St), getrennt nach Bauart und Maßen, für

- Stützen, Pfeilervorlagen, Balken, Fenster- und Türstürze, Unter- und Überzüge,
- Fertigteile, Fertigteile mit Konsolen, Winkelungen und dergleichen,
- Stufen,
- Herstellen von Aussparungen und Profilierungen,
- Schließen von Aussparungen,
- Herstellen von Vouten, Auflagerschrägen, Konsolen,
- Einbauteile, Bewehrungsanschlüsse, Verwehrkästen, Dübelleisten, Ankerschienen, Verbindungselemente, gedämmte Anschlusskörbe und dergleichen,
- Betonpfähle, Herrichten der Pfahlköpfe, Fußverbreiterungen,
- Abdeckungen, Umwehrungen,
- Schalung, z. B. für Aussparungen, Profilierungen, Vouten, Konsolen,
- Vorsorge- und Schutzmaßnahmen, z. B. Heizen der Schalung, Auftauen von Eisbildungen, Einhausungen,
- vorkonfektionierte Formteile, z. B. Ecken und Knoten bei Fugenbändern,
- Fertigteile mit besonders bearbeiteter oder strukturierter Oberfläche.

0.5.5 Masse (kg, t), getrennt nach Bauart und Maßen, für

- Schneiden, Biegen und Verlegen von Bewehrungen und Unterstützungen,
- Einbauteile, Verbindungselemente und dergleichen.

1 Geltungsbereich

1.1 Die ATV DIN 18331 „Betonarbeiten“ gilt für das Herstellen von Bauteilen aus bewehrtem oder unbewehrtem Beton.

1.2 Die ATV DIN 18331 gilt nicht für

- Einpressarbeiten (siehe ATV DIN 18309 „Einpressarbeiten“),
- Schlitzwandarbeiten (siehe ATV DIN 18313 „Schlitzwandarbeiten mit stützenden Flüssigkeiten“),
- Spritzbetonarbeiten (siehe ATV DIN 18314 „Spritzbetonarbeiten“),
- Oberbauschichten mit hydraulischen Bindemitteln (siehe ATV DIN 18316 „Verkehrswegebauarbeiten — Oberbauschichten mit hydraulischen Bindemitteln“),
- Betonwerksteinarbeiten (siehe ATV DIN 18333 „Betonwerksteinarbeiten“),
- Stahlbauarbeiten (siehe ATV DIN 18335 „Stahlbauarbeiten“) sowie
- Betonerhaltungsarbeiten (siehe ATV DIN 18349 „Betonerhaltungsarbeiten“).

1.3 Ergänzend gilt die ATV DIN 18299 „Allgemeine Regelungen für Bauarbeiten jeder Art“, Abschnitte 1 bis 5. Bei Widersprüchen gehen die Regelungen der ATV DIN 18331 vor.

2 Stoffe, Bauteile

Ergänzend zur ATV DIN 18299, Abschnitt 2, gilt:

Für die gebräuchlichsten Stoffe und Bauteile sind die DIN-Normen nachstehend aufgeführt.

2.1 Beton

- | | |
|----------------------|---|
| DIN 1045-2:2008-08 | Tragwerke aus Beton, Stahlbeton und Spannbeton — Teil 2: Beton — Festlegung, Eigenschaften, Herstellung und Konformität — Anwendungsregeln zu DIN EN 206-1 |
| DIN EN 206-1:2001-07 | Beton — Teil 1: Festlegung, Eigenschaften, Herstellung und Konformität; Deutsche Fassung EN 206-1:2000 |
| DIN EN 1992-1-1 | Eurocode 2: Bemessung und Konstruktion von Stahlbeton- und Spannbetontragwerken — Teil 1-1: Allgemeine Bemessungsregeln und Regeln für den Hochbau |
| DIN EN 1992-1-1/NA | Nationaler Anhang — National festgelegte Parameter — Eurocode 2: Bemessung und Konstruktion von Stahlbeton- und Spannbetontragwerken — Teil 1-1: Allgemeine Bemessungsregeln und Regeln für den Hochbau |
| DIN EN 1992-1-2 | Eurocode 2: Bemessung und Konstruktion von Stahlbeton- und Spannbetontragwerken — Teil 1-2: Allgemeine Regeln — Tragwerksbemessung für den Brandfall |
| DIN EN 1992-1-2/NA | Nationaler Anhang — National festgelegte Parameter — Eurocode 2: Bemessung und Konstruktion von Stahlbeton- und Spannbetontragwerken — Teil 1-2: Allgemeine Regeln — Tragwerksbemessung für den Brandfall |

2.2 Betonstahl

- | | |
|-----------|--|
| DIN 488-1 | Betonstahl — Teil 1: Stahlsorten, Eigenschaften, Kennzeichnung |
| DIN 488-2 | Betonstahl — Betonstabstahl |
| DIN 488-4 | Betonstahl — Betonstahlmatten |

DIN 18331:2019-09

2.3 Wand-, Dach- und Deckenplatten

DIN 4166	Porenbeton-Bauplatten und Porenbeton-Planbauplatten
DIN 4213	Anwendung von vorgefertigten bewehrten Bauteilen aus haufwerksporigem Leichtbeton in Bauwerken
DIN 4223 (alle Teile)	Anwendung von vorgefertigten bewehrten Bauteilen aus dampfgehärtetem Porenbeton
DIN EN 1520	Vorgefertigte Bauteile aus haufwerksporigem Leichtbeton und mit statisch anrechenbarer oder nicht anrechenbarer Bewehrung

2.4 Zwischenbauteile für Decken, Deckenziegel, Betongläser und Betonfenster

DIN 4159	Ziegel für Ziegeldecken und Vergusstafeln, statisch mitwirkend
DIN EN 1051-1	Glas im Bauwesen — Glassteine und Betongläser — Teil 1: Begriffe und Beschreibungen
DIN EN 15037-2	Betonfertigteile — Balkendecken mit Zwischenbauteilen — Teil 2: Zwischenbauteile aus Beton
DIN EN 15037-3	Betonfertigteile — Balkendecken mit Zwischenbauteilen — Teil 3: Keramische Zwischenbauteile

3 Ausführung

Ergänzend zur ATV DIN 18299, Abschnitt 3, gilt:

3.1 Allgemeines

3.1.1 Für die Ausführung gelten insbesondere:

DIN 1045-2:2008-08	Tragwerke aus Beton, Stahlbeton und Spannbeton — Teil 2: Beton — Festlegung, Eigenschaften, Herstellung und Konformität — Anwendungsregeln zu DIN EN 206-1
DIN 1045-3	Tragwerke aus Beton, Stahlbeton und Spannbeton — Teil 3: Bauausführung — Anwendungsregeln zu DIN EN 13670
DIN 1045-4	Tragwerke aus Beton, Stahlbeton und Spannbeton — Teil 4: Ergänzende Regeln für die Herstellung und die Konformität von Fertigteilen

DIN 1054	Baugrund — Sicherheitsnachweise im Erd- und Grundbau — Ergänzende Regelungen zu DIN EN 1997-1
DIN 4030-1	Beurteilung betonangreifender Wässer, Böden und Gase — Teil 1: Grundlagen und Grenzwerte
DIN 4030-2	Beurteilung betonangreifender Wässer, Böden und Gase — Teil 2: Entnahme und Analyse von Wasser- und Bodenproben
DIN 4213	Anwendung von vorgefertigten bewehrten Bauteilen aus haufwerksporigem Leichtbeton in Bauwerken
DIN EN 206-1:2001-07	Beton — Teil 1: Festlegung, Eigenschaften, Herstellung und Konformität; Deutsche Fassung EN 206-1:2000
DIN EN 445	Einpressmörtel für Spannglieder — Prüfverfahren
DIN EN 446	Einpressmörtel für Spannglieder — Einpressverfahren
DIN EN 447	Einpressmörtel für Spannglieder — Allgemeine Anforderungen
DIN EN 1536	Ausführung von Arbeiten im Spezialtiefbau — Bohrpfähle
DIN EN 12699	Ausführung von Arbeiten im Spezialtiefbau — Verdrängungspfähle
DIN EN 13670	Ausführung von Tragwerken aus Beton
DIN EN ISO 17660-1	Schweißen — Schweißen von Betonstahl — Teil 1: Tragende Schweißverbindungen
DIN EN ISO 17660-2	Schweißen — Schweißen von Betonstahl — Teil 2: Nichttragende Schweißverbindungen

3.1.2 Abweichungen von vorgeschriebenen Maßen sind in den durch

DIN 18202 Toleranzen im Hochbau — Bauwerke bestimmten Grenzen zulässig.

Werden an die Ebenheit erhöhte Anforderungen gegenüber DIN 18202:2013-04, Tabelle 3, Zeile 1 oder 5, oder sonstige erhöhte Anforderungen an die Maßhaltigkeit gegenüber den in der genannten Norm aufgeführten Werte gestellt, so sind die erforderlichen Leistungen Besondere Leistungen (siehe Abschnitt 4.2.4).

Für die Verlegung der Bewehrung gelten die Toleranzen nach DIN EN 13670 in Verbindung mit DIN 1045-3.

DIN 18331:2019-09

3.1.3 Als Bedenken nach § 4 Abs. 3 VOB/B können insbesondere in Betracht kommen:

- Abweichungen des Bestandes gegenüber den Vorgaben,
- unzureichende Gründungsflächen, z. B. aufgelockerte Sohle,
- fehlende Bezugspunkte,
- ungenügender Arbeitsraum,
- zu eng liegende Bewehrung (fehlende Betonieröffnung, Rüttelgassen).

3.2 Herstellen des Betons

Es bleibt dem Auftragnehmer überlassen, wie er den Beton zur Erreichung der geforderten Eigenschaften herstellt, mischt, verarbeitet und nachbehandelt.

3.3 Schalung und Betonflächen

Die Wahl der Schalung nach Art und Ausführung bleibt dem Auftragnehmer überlassen. Nicht geschalte Flächen sind roh abzuziehen. Geschalte Flächen des Betons bleiben nach dem Ausschalen unbearbeitet.

Schalungssteine als verlorene Schalung sind im Bauzustand standsicher zu verarbeiten.

Die Lage von Arbeitsfugen ist mit dem Auftraggeber abzustimmen.

3.4 Sichtbeton

Sichtbetonflächen sind entsprechend den Anforderungen nach DIN 1045-3:2012-03, Abschnitt 2.8.9, auszuführen.

4 Nebenleistungen, Besondere Leistungen

4.1 Nebenleistungen sind ergänzend zur ATV DIN 18299, Abschnitt 4.1, insbesondere:

4.1.1 Das Ausgleichen von Minderhöhen des Baugrundes ≤ 3 cm, bezogen auf das Sollmaß.

4.1.2 Auf-, Um- und Abbauen sowie Vorhalten der Arbeits- und Schutzgerüste sowie Traggerüste der Bemessungsklasse A nach DIN EN 12812 „Traggerüste — Anforderungen, Bemessung und Entwurf“, soweit diese Gerüste für die eigene Leistung notwendig sind.

4.1.3 Schutz von Bau- und Anlagenteilen vor Verunreinigungen und Beschädigungen während der Betonarbeiten durch loses Abdecken, Abhängen oder Umwickeln mit Bautenschutzfolien bis 0,2 mm Dicke, ausgenommen Schutzmaßnahmen nach Abschnitt 4.2.3.

4.1.4 Beseitigen von Verunreinigungen der Anschlussflächen durch feuchtes Kehren.

4.1.5 Herstellen von Verbindungen beim Einbau von Betonfertigteilen mit Ausnahme der Fugendichtung, soweit der Einbau der Betonfertigteile zu den Leistungen des Auftragnehmers gehört.

4.1.6 Schutz des Betons gegen Witterungseinflüsse bis zum genügenden Erhärten, ausgenommen Leistungen nach Abschnitt 4.2.10.

4.1.7 Leistungen zum Nachweis der Güte der Stoffe und Bauteile sowie der Überwachung und der Konformität des Betons nach den Bestimmungen von DIN EN 206-1:2001-07 in Verbindung mit DIN 1045-2:2008-08, DIN 1045-3 in Verbindung mit DIN EN 13670, DIN EN 1992-1-1 in Verbindung mit DIN EN 1992-1-1/NA, DIN EN 1992-1-2 in Verbindung mit DIN EN 1992-1-2/NA, ausgenommen Leistungen der Überwachung des Einbaus von Beton der Überwachungsklassen 2 und 3 durch anerkannte Überwachungsstellen.

4.1.8 Erstellen von statischen Verformungsberechnungen und Zeichnungen für Hilfskonstruktionen, soweit diese für die eigene Leistung notwendig sind.

4.1.9 Herstellen, Vorhalten und Abbauen der Abdeckungen und Umwehrungen von Öffnungen während der eigenen Nutzungsdauer. Während der eigenen Nutzungsdauer können die Einrichtungen auch durch andere Unternehmer mitbenutzt werden. Der Abschluss der eigenen Nutzung und der beabsichtigte Abbau ist dem Auftraggeber unverzüglich schriftlich mitzuteilen. Eine über die Dauer der eigenen Nutzung hinausgehende Gebrauchsüberlassung, Wartung und Kontrolle und späterer Abbau sind Besondere Leistungen nach Abschnitt 4.2.7.

4.1.10 Liefern und Einbauen von Zubehör zur Spannbewehrung, z. B. Hüllrohre, Spannköpfe, Kupplungsstücke, Einpressmörtel, sowie Spannen und Verpressen.

4.2 Besondere Leistungen sind ergänzend zur ATV DIN 18299, Abschnitt 4.2, z. B.:

4.2.1 Das Ausgleichen von Minderhöhen des Baugrundes > 3 cm, bezogen auf das Sollmaß.

4.2.2 Reinigen des Untergrundes von grober Verschmutzung, z. B. Gipsreste, Mörtelreste, Farbreste, Öl, soweit diese nicht durch den Auftragnehmer verursacht wurde.

4.2.3 Besonderer Schutz von Bau- und Anlagenteilen über Abschnitt 4.1.3 hinaus, sowie von Einrichtungsgegenständen, z. B. Abkleben von Fenstern, Türen, Böden, Belägen, Treppen, Hölzern, Dachflächen, oberflächenfertigen Teilen, staubdichtes Abkleben von empfindlichen Einrichtungen und technischen Geräten, Staubschutzwände, Notdächer, Auslegen und Fixieren von Hartfaserplatten oder Bautenschutzfolien ab 0,2 mm Dicke.

4.2.4 Leistungen zur Erfüllung erhöhter Anforderungen an die Ebenheit und Maßhaltigkeit (siehe Abschnitt 3.1.2).

4.2.5 Boden- und Wasseruntersuchungen.

4.2.6 Leistungen, die über Abschnitt 4.1.2 hinausgehen, z. B. Traggerüste für

- Deckenplatten, $\geq 0,3 \text{ m}^2$ Querschnittsfläche je Meter Breite oder
- Träger, $\geq 0,5 \text{ m}^2$ Querschnittsfläche oder
- Bauteile mit lichter Spannweite $\geq 6,0 \text{ m}$ oder
- Bauteile, deren Unterseite $\geq 3,50 \text{ m}$ über der Aufstellfläche des Traggerüstes liegt.

4.2.7 Gebrauchsüberlassung, Wartung und Kontrolle von Abdeckungen und Umwehrungen von Öffnungen über die eigene Nutzungsdauer hinaus und späterer Abbau.

4.2.8 Vorhalten von Hebezeugen, Aufzügen, Aufenthalts- und Lagerräumen, Einrichtungen und dergleichen für Zwecke anderer Unternehmer.

4.2.9 Erstellen bauphysikalischer Nachweise sowie statischer Berechnungen und der dafür erforderlichen Zeichnungen.

4.2.10 Vorsorge- und Schutzmaßnahmen für das Betonieren bei Lufttemperaturen unter $5 \text{ }^\circ\text{C}$ sowie bei über einen Zeitraum von 48 h anhaltenden Lufttemperaturen von durchschnittlich über $30 \text{ }^\circ\text{C}$ vor dem Betonieren.

4.2.11 Herstellen und Schließen von Aussparungen.

4.2.12 Herstellen von Profilierungen.

4.2.13 Herstellen von Vouten, Auflagerschrägen, stumpf- oder spitzwinkligen Ecken und Konsolen.

4.2.14 Einsetzen von Einbauteilen, z. B. Lager, Zargen, Anker, Verbindungselemente, Rohre, Dübel.

4.2.15 Herstellen von Bewegungs-, Schein-, Bauwerks- und Bauteilfugen sowie Fugenabdichtungen.

4.2.16 Überwachung des Einbaus von Beton der Überwachungsklassen 2 und 3 durch anerkannte Überwachungsstellen sowie zusätzliche Leistungen über die Leistungen nach Abschnitt 4.1.7 hinaus.

4.2.17 Leistungen zum Schutz gegen verbundschädigende Einwirkungen, z. B. durch Fremderschütterungen während des Einbaus und Aushärtens.

4.2.18 Leistungen zum Erzielen einer Betonoberfläche über die Anforderungen des Abschnitts 3.3 hinaus. Herstellen von Erprobungs- und Referenzflächen.

4.2.19 Abstemmen des erforderlichen Überbetons des Pfahlkopfes bis zur planmäßigen Höhe, einschließlich Herrichten der Anschlussbewehrung.

4.2.20 Leistungen zum Beseitigen überschüssigen Betons an den Pfahlschäften, z. B. Abstemmen, Abfräsen.

4.2.21 Leistungen für den Brand-, Schall-, Wärme-, Feuchte- und Strahlenschutz.

4.2.22 Vorbereitende Leistungen für Erdungs- und Blitzschutzanlagen.

4.2.23 Auf-, Um- und Abbauen sowie Vorhalten von Gerüsten für Leistungen anderer Unternehmer.

5 Abrechnung

Ergänzend zur ATV DIN 18299, Abschnitt 5, gilt:

5.1 Beton

5.1.1 Allgemeines

Der Ermittlung der Leistung — gleichgültig, ob sie nach Zeichnung oder nach Aufmaß erfolgt — sind zugrunde zu legen:

- für Bauteile aus Beton deren Maße,
- für Bauteile mit werksteinmäßiger Bearbeitung die Maße, die die Bauteile vor der Bearbeitung hatten,
- für besonders bearbeitete oder strukturierte Oberflächen die Maße der besonders bearbeiteten Flächen.

Zur Leistungsermittlung sind die vereinfachenden Regeln, wie Übermessungsregeln anzuwenden.

Der Ermittlung der Leistungen sind die Bauteildefinitionen nach Tabelle A.1 zugrunde zu legen.

5.1.2 Ermittlung der Maße

5.1.2.1 Bauteile, die in ihrem Querschnitt eine abgeschrägte oder profilierte Kopffläche (Stirnfläche) aufweisen, z. B. Bauteile mit Ausklinkungen für Deckenaufleger und dergleichen, Attiken mit geneigter Oberseite, werden mit den Maßen ihrer größeren Ansichtsfläche gerechnet.

5.1.2.2 Geneigt liegende oder gebogene Decken werden mit ihren tatsächlichen Maßen gerechnet.

5.1.2.3 Decken und Auskragungen werden zwischen ihren Begrenzungsflächen gerechnet.

5.1.2.4 Sind Betonbauteile durch vorgegebene Fugen oder in anderer Weise baulich voneinander abgegrenzt, so wird jedes Bauteil mit seinen tatsächlichen Maßen gerechnet.

5.1.2.5 Bei Durchdringungen

- von Wänden wird nur eine Wand durchgerechnet, bei ungleicher Dicke die dickere,
- von Unterzügen und Balken wird nur ein Unterzug oder Balken durchgerechnet, bei ungleicher Höhe der höhere, bei gleicher Höhe der breitere.

5.1.2.6 Bei Einbindungen

- von Wänden, Pfeilervorlagen und Stützen in Decken wird die Höhe von Oberseite Rohdecke oder Fundament bis Unterseite Rohdecke gerechnet,
- von Unterzügen oder Balken in Wände werden die Wände durchgemessen,
- von Stützen in Unterzüge oder Balken werden die Unterzüge und Balken durchgemessen, wenn sie breiter als die Stützen sind. Die Stützen werden in diesem Fall bis Unterseite Unterzug oder Balken gerechnet.

5.1.2.7 Bei Stürzen und Unterzügen wird die Höhe von deren Unterseite bis Unterseite Deckenplatte gerechnet, bei Überzügen von der Oberseite Deckenplatte bis zur Oberseite des Überzuges.

5.1.2.8 Im Bereich von Deckenversprüngen werden Bauteile, die konstruktiv wie Unter- oder Überzüge ausgebildet sind, auch als solche gerechnet. Überschneidungsflächen zwischen Unter- und Überzug werden nur einmal gerechnet.

5.1.2.9 Fugenbänder, Fugenbleche und dergleichen werden nach ihrer größten Länge gerechnet, z. B. bei Schrägschnitten, Gehrungen. Formteile werden nach Stück gerechnet.

5.1.2.10 Betonfertigteilpfähle werden von der planmäßigen Oberseite des Pfahlkopfes, Ortbetonpfähle von der Oberseite nach Bearbeitung, bis zur vorgeschriebenen Unterseite Pfahlfuß oder Pfahlspitze gerechnet. Bei Ortbetonpfählen bleiben Mehrmengen des Betons bis zu 10 % über die theoretische Menge hinaus unberücksichtigt.

5.1.3 Übermessungsregeln

5.1.3.1 Allgemeines

Verdrängte Betonmengen durch die Bewehrung, z. B. Betonstabstähle, Profilstähle, Spannbetonbewehrungen mit Zubehör, Ankerschienen und Formteile und Fugenbänder sowie einbetonierte Pfahlköpfe, Walzprofile und Spundwände werden nicht abgezogen.

Übermessen werden:

5.1.3.2 Bei Abrechnung nach Raummaß

- Aussparungen, Kassetten, Hohlkörper und dergleichen $\leq 0,5 \text{ m}^3$ Einzelgröße,
- jedoch Schlitzte, Kanäle, Profilierungen und dergleichen $\leq 0,1 \text{ m}^3$ je m Länge, durchdringende oder einbindende Bauteile, z. B. Einzelbalken, Balkenstege bei Plattenbalkendecken, Stützen, Einbauteile, Betonfertigteile, Rollladenkästen, Rohre, $\leq 0,5 \text{ m}^3$ Einzelgröße, wenn sie durch vorgegebene Betonierfugen oder in anderer Weise baulich abgegrenzt sind; als ein Bauteil gilt dabei auch jedes aus Einzelteilen zusammengesetzte Bauteil, z. B. Fenster- und Türumrahmungen, Fenster- und Türstürze, Gesimse,
- eingebaute Dämmstoffschichten und dergleichen.

5.1.3.3 Bei Abrechnung nach Flächenmaß

- Aussparungen $\leq 2,5 \text{ m}^2$ Einzelgröße, bei der Ermittlung der Einzelgröße sind die kleinsten Maße der Aussparung zugrunde zu legen,
- Fugen, eingebaute Dämmstoffschichten und dergleichen.

5.1.3.4 Bei Abrechnung nach Längenmaß

- Formteile sowie vorkonfektionierte Knoten und Ecken von Fugenbändern, Fugenblechen und dergleichen.

5.2 Schalung

5.2.1 Allgemeines

Der Ermittlung der Leistung — gleichgültig, ob sie nach Zeichnung oder nach Aufmaß erfolgt — ist die Abwicklung der geschalteten Flächen zugrunde zu legen. Zur Leistungsermittlung sind die vereinfachenden Regeln, wie Übermessungsregeln anzuwenden.

5.2.2 Ermittlung der Maße

5.2.2.1 Deckenschalung wird zwischen begrenzenden Bauteilen (z. B. Wänden, Unterzügen oder Balken) nach den geschalteten Flächen der Deckenplatten gerechnet. Die Schalung von freiliegenden Begrenzungsseiten der Deckenplatte wird gesondert gerechnet.

5.2.2.2 Schalung für Aussparungen sowie für Profilierungen wird bei der Abrechnung nach Flächenmaß in der Abwicklung der geschalteten Betonfläche gerechnet.

5.2.3 Übermessungsregeln

Übermessen werden:

- Aussparungen, Anschlüsse von Bauteilen und dergleichen $\leq 2,5 \text{ m}^2$ Einzelgröße, bei der Ermittlung der Einzelgröße sind die kleinsten Maße der Aussparung zugrunde zu legen,
- Fugen, eingebaute Dämmstoffschichten und dergleichen.

5.3 Bewehrung

5.3.1 Ermittlung der Masse

5.3.1.1 Die Masse der Bewehrung wird nach den Stahllisten abgerechnet. Zur Masse der Bewehrung gehören auch die Unterstützungen, z. B. Stahlböcke, Unterstützungskörbe, Gitterträger bei Verbundbauteilen, Steckbügel sowie Lagesicherung bei Innenwänden (z. B. S-Haken), Spiralbewehrungen, Verspannungen, Auswechslungen, Montageeisen, nicht jedoch Zubehör zur Spannbewehrung nach Abschnitt 4.1.10.

5.3.1.2 Maßgebend ist die errechnete Masse. Bei genormten Stählen gelten die Angaben in den DIN-Normen, bei anderen Stählen die Angaben im Profilbuch des Herstellers.

5.3.1.3 Bindedraht, Walztoleranzen und Verschnitt werden bei der Ermittlung der Abrechnungsmassen nicht berücksichtigt. Bei der Abrechnung von Betonstahlmatten wird jedoch ein durch den Auftragnehmer nicht zu vertretender Verschnitt, dessen Masse über 10 % der Masse je Mattentyp der eingebauten Betonstahlmatten liegt, zusätzlich gerechnet.

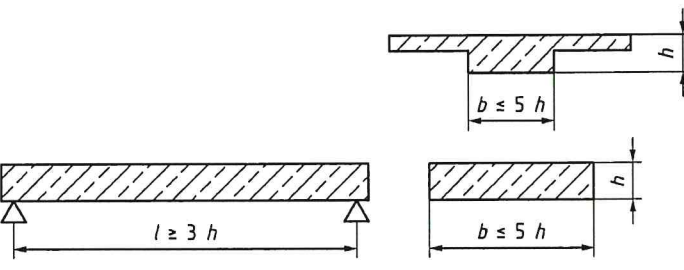
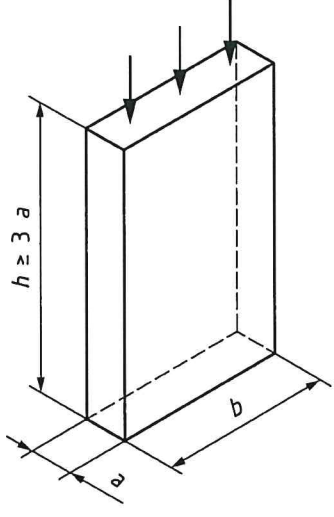
5.4 Einzelregelungen

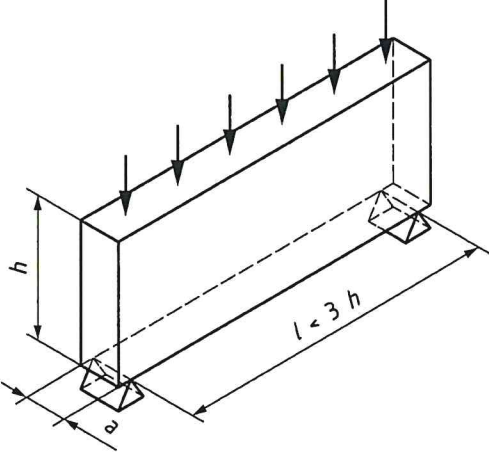
Keine Einzelregelungen.

Anhang A
(normativ)

Bauteildefinitionen

Tabelle A.1 — Bauteildefinitionen

Bauteil	Darstellung
<p>Balken/Platte – Ein Balken ist ein stabförmiges, vorwiegend auf Biegung beanspruchtes Bauteil mit einer Stützweite von mindestens der dreifachen Querschnittshöhe und mit einer Querschnitts- bzw. Stegbreite von höchstens der fünffachen Querschnittshöhe. Im Falle größerer Breiten ist es eine Platte.</p>	 <p style="text-align: center;">Bild A.1 — Balken, Platte</p>
<p>Stütze/Wand – Eine Stütze ist ein stabförmiges Druckglied, dessen größere Querschnittsabmessung das Vierfache der kleineren nicht übersteigt und dessen Gesamthöhe mindestens das Dreifache der kleineren Querschnittsabmessung beträgt. Im Falle größerer Breiten ist es eine Wand.</p>	 <div style="display: flex; flex-direction: column; align-items: flex-end;"> <p>Wand $b > 4 a$</p> <p>Stütze $b \leq 4 a$</p> </div> <p style="text-align: center;">Bild A.2 — Stütze/Wand</p>

Bauteil	Darstellung
<p>Wandartiger Träger – ebenes, durch Kräfte parallel zur Mittel- fläche beanspruchtes vorwiegend auf Biegung beanspruch- tes, scheibenartiges Bauteil, dessen Stützweite weniger als das Dreifache seiner Querschnitts- höhe beträgt.</p>	 <p style="text-align: center;">Bild A.3 — Wandartiger Träger</p>